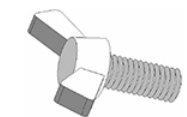
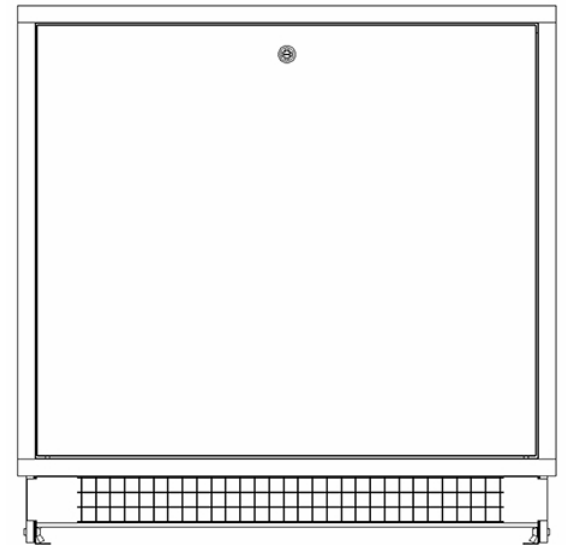


N°	Denominazione	Finitura	Colore	N°pezzi
1	FONDO	ZINCATO		1
2	PORTA	VERNICIATO	RAL9010	1
3	TELAIO	VERNICIATO	RAL9010	1
4	PANNELLINO FRONTALE	ZINCATO		1
5	BINARIO PER CANALINA	ZINCATO		2
6	CANALINA MOBILE	ZINCATO		2
7	PIEDINO	ZINCATO		2
8	PERNO ALETTATO M6X20	ZINCATO		8
9	INSERTO M6	ZINCATO		8
10	SERRATURA A CACCIAVITE	CROMATO		1
11	RETE METALLICA	ZINCATO		2
12	VITE TE M8X20	ZINCATO		8
13	DADO M8	ZINCATO		8
14	RONDELLA D8	ZINCATO		4
15	RONDELLA GR. 8X24	ZINCATO		4



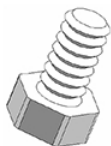
Perno alettato
M6x20



Dado M8



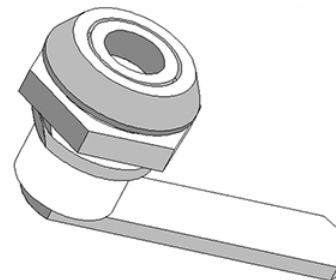
Rondella
Grembulina
8x24



Vite M8x20



Rondella D.8



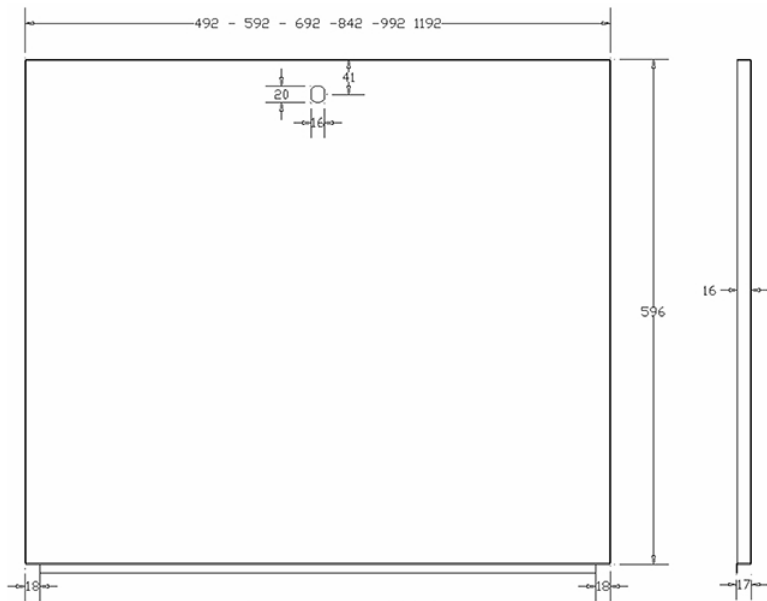
Serratura metallo
A cacciavite

Descrizione: : **Cassetta universale con piedino**

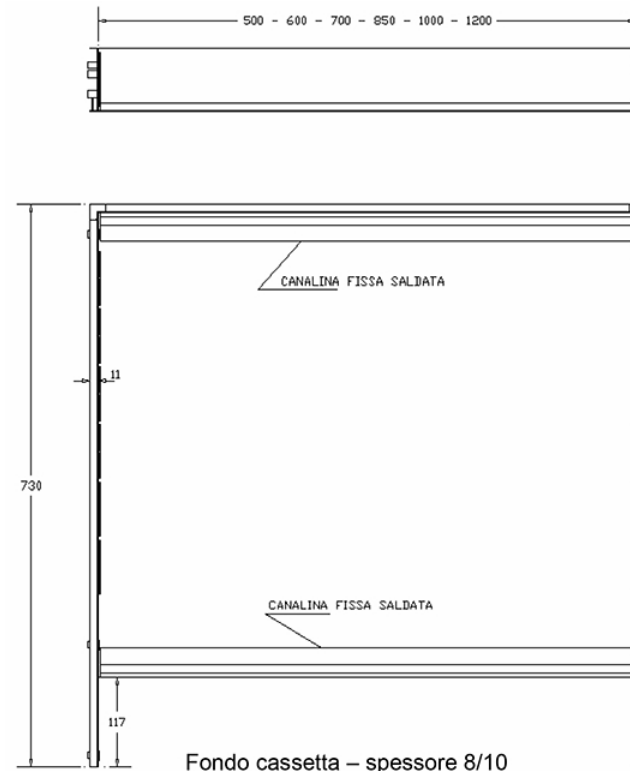

Geferplast srl

Geferplast srl
Stabilimento: C/da Cese Nove snc
San Salvatore Telesino (BN)
Tel. E Fax 0824947069 r.a.
Web-site www.gwfwrplast.com

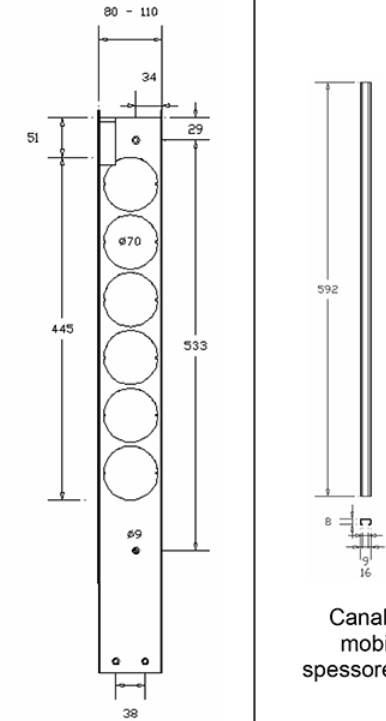
Disegno N°
CR01E



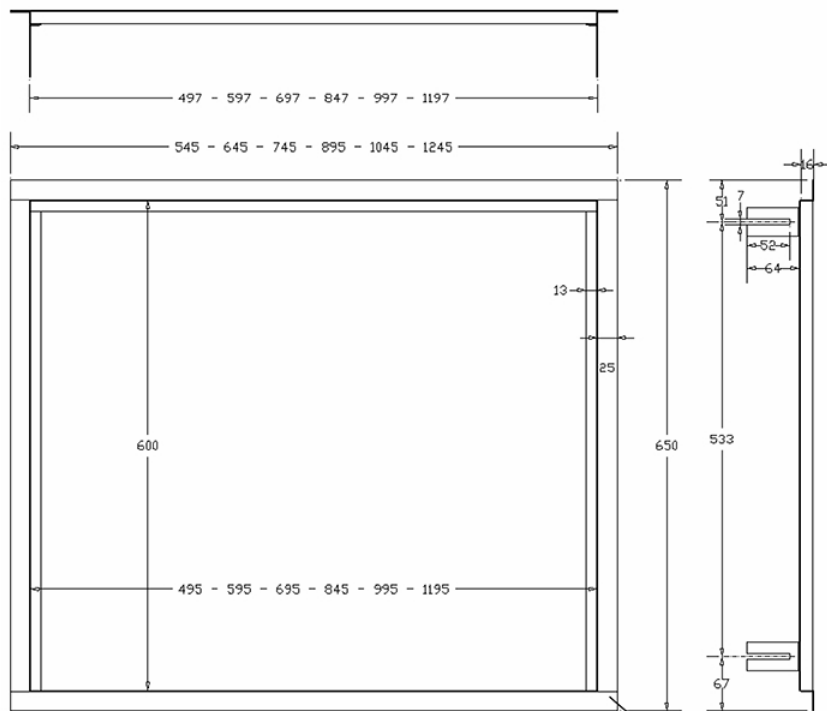
Porta cassetta – spessore 8/10



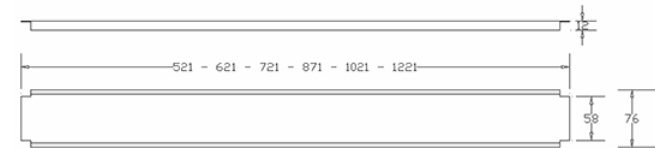
Fondo cassetta – spessore 8/10



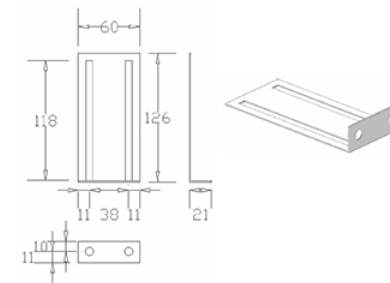
Canalina mobile
spessore 8/10



Telaio cassetta – spessore 8/10



Pannellino frontale – spessore 8/10



Piedino – spessore 8/10

Descrizione: **Cassetta universale con piedino**

Geferplast srl

Geferplast srl
Stabilimento: C/da Cese Nove snc
San Salvatore Telesino (BN)
Tel. E Fax 0824947069 r.a.
Web-site www.gfwrplast.com

Disegno N°
CR01T