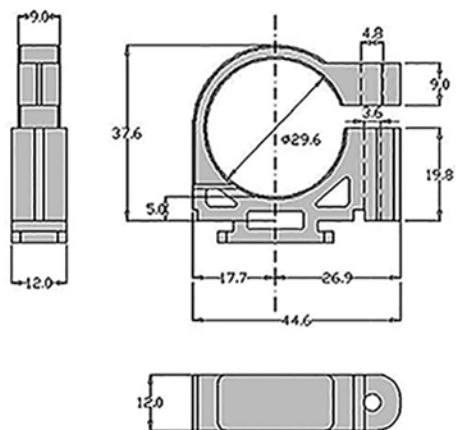


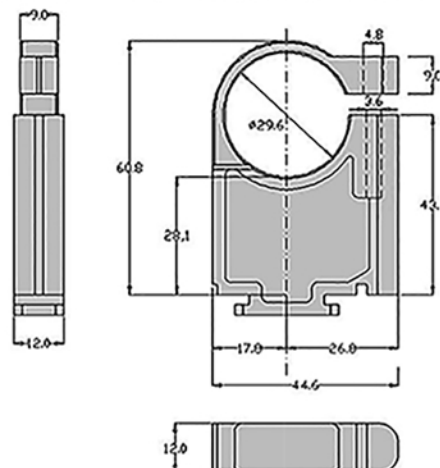


supporto basso per collettore lineare 3/4"



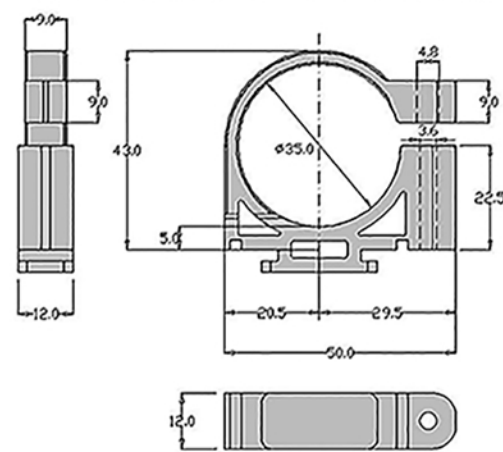
polipropilene caricato 10%

supporto alto per collettore lineare 3/4"



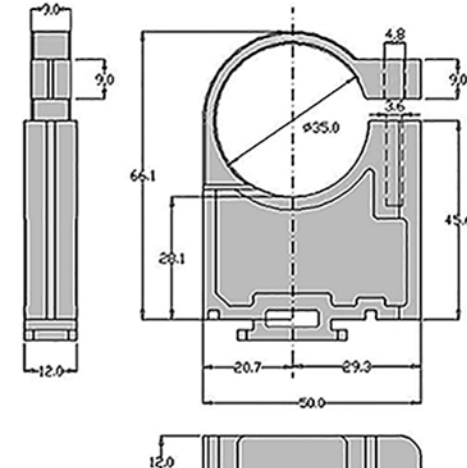
polipropilene caricato 10%

Supporto basso per collettore lineare da 1"



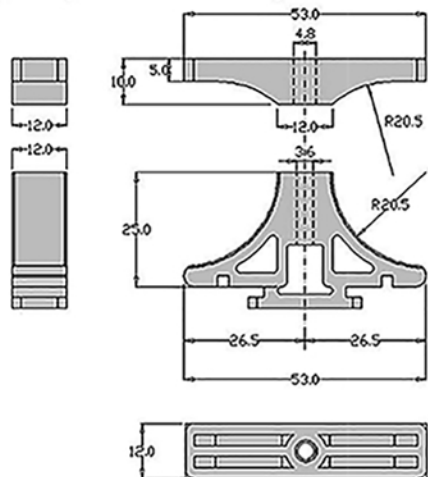
polipropilene caricato 10%

Supporto alto per collettore lineare da 1"

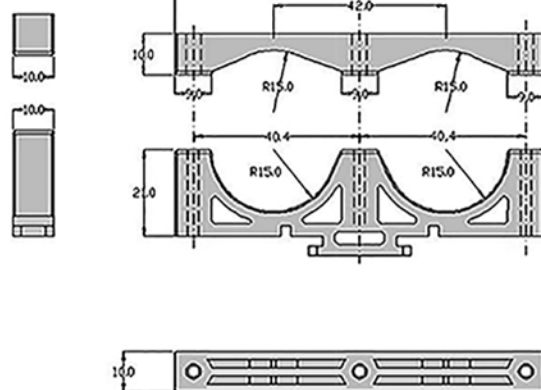


polipropilene caricato 10%

supporto per collettore complanare 3/4" e 1"

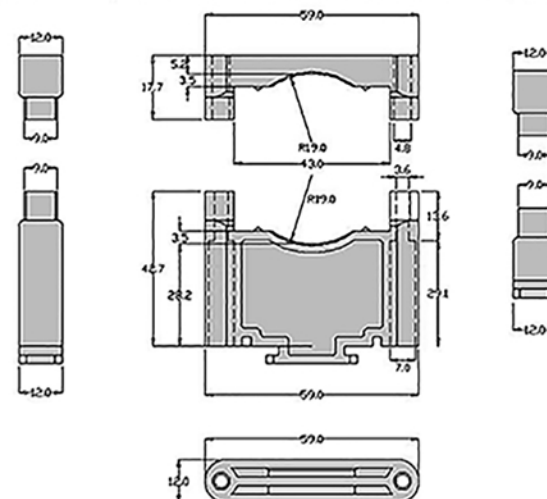


polipropilene caricato 10%

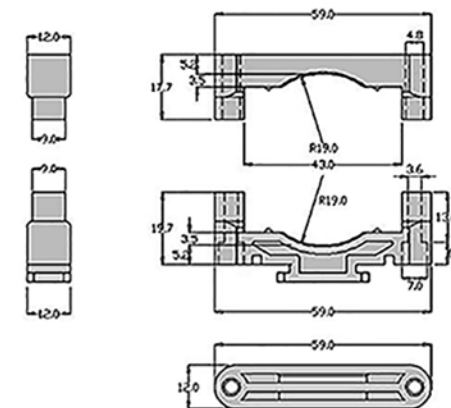


polipropilene caricato 10%

supporto alto per collettore trafilato 3/4" e 1" supporto basso per collettore trafilato 3/4" e 1"



polipropilene caricato 10%



polipropilene caricato 10%

Geferplast S.r.l